

クロノス



MEAT ROBO

-5°C~-1°Cまで連続投入でスライス!



The cutting edge
nantsune



食品製造・加工



フローズン
フローズン
食品 OK



連続投入
連続投入 OK

生産性アップ

作業効率を考えた設計！

牛・豚問わず-5℃の冷凍食材を難なくスライスしていきます。そのスピードは最高 300 枚/分！もちろん連続投入可能なため、多くの人数で大量に処理をする場合などに適しています。



連続投入可能



重ねてスライス可能

ロスを最小限に！

面板をつけることで、原木を残すことなく最後までスライスします。また、スライスした商品がきれいにコンベヤに並ぶよう工夫を凝らしました。



面板がついているため、原木を最後までスライスします。また、コマ切れ用など小さな原木も落ちることなくスライスできます。



刃の下まで受取コンベヤが入り込むように設計をしているため、ロスを最小限に抑えます。

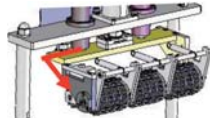
清掃面・衛生面アップ

清掃時間を短縮！

『毎日の清掃時間をできるだけ短縮したい。』お客様の声にお応えするため、様々な設計を行いました。

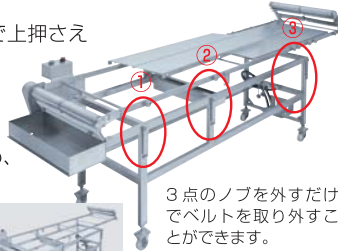
1. 肉箱開閉について

工具なしで肉箱を開閉できるため、刃軸部周辺の掃除が簡単です。



2. 上押さえ脱着方法について

上押さえを支えている棒を抜くだけで上押さえがセットで外れます。もちろん工具は必要ありません。



3. コンベヤについて

板は持ち上げると簡単に外れるため、隅々まで掃除することができます。



3点のノブを外すだけでベルトを取り外すことができます。

4. すっきりとしたボディ

本体フレキを1本化するなど、凹凸をできるだけ減らし、すっきりとさせることで隅々まで清掃することができます。



本体フレキ

耐久性アップ

故障の少ない構造！

より長くクロノスをお使いいただくために、従来機種との短所を改善し、機械内部を強化する設計にこだわりました。

上押さえ部、送り駆動部を強化し、-5℃の冷凍食材をスライスしても大丈夫なよう、耐久性を高めました。

丸刃駆動部と面板駆動部の故障を少なくするため、消耗品の強度を上げ、消耗速度を抑えました。

近接センサーを内部につけることで、水の浸入を防ぎ、故障頻度が少ない構造にしました。



近接センサー



制御ボックスを本体に収納することで、電気部品の故障のトラブルを軽減させました。

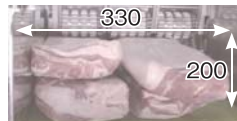
■本体仕様 NS-300 II

| | |
|----------|---|
| 本体重量 | 550kg |
| 機械寸法 | 幅 1,350 × 奥行 3,260 × 高さ 1,610mm (20°) |
| 仕様電源 | 三相 200V 50Hz/60Hz |
| モーター容量 | 丸刃用：0.75kW 1基 送り用：0.75kW (ACサーボ) 1基 面板用：0.75kW 1基 面板厚み調整用：0.1kW 1基 |
| スライス速度 | 最大 300 枚 / 分 |
| スライス厚み | (0) ~ 15mm |
| スライス可能寸法 | 幅 330mm × 高 200mm |

■コンベヤ仕様

| | |
|--------|--|
| コンベヤ寸法 | 幅705(ベルト幅500)×長2,645(ベルト長さ2,500)×高さ925mm |
| コンベヤ重量 | 114.5kg |
| モーター容量 | 0.2kW 1基 |
| コンベヤ速度 | 0~30m/分 |

スライス可能範囲

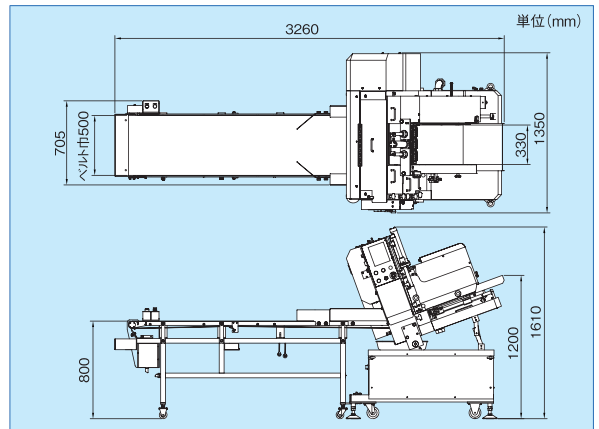


スライス適応温度
-5℃~-1℃

※肉厚、肉質、形状によって若干異なります。

※本仕様は製品改良のため予告なく変更することがあります。

■外観寸法図



株式会社 なんつね

本社工場 〒583-0008 大阪府藤井寺市大井 4-17-41
TEL. 072-939-1500 (代) / FAX. 072-939-1504

東京 ☎03-5385-0641 名古屋 ☎052-471-8151 神戸 ☎078-733-7701 高松 ☎087-821-9351
札幌 ☎011-786-7863 長野SC ☎026-275-7003 岡山 ☎086-264-0268 松山SC ☎089-975-8448
旭川SC ☎0166-49-1005 大阪 ☎072-939-1555 広島 ☎082-233-0092 福岡 ☎092-271-2929
新潟 ☎025-273-7584 和歌山SC ☎073-431-8796 松江 ☎0852-22-1772 熊本SC ☎096-334-5600
金沢 ☎076-241-1216

取扱店